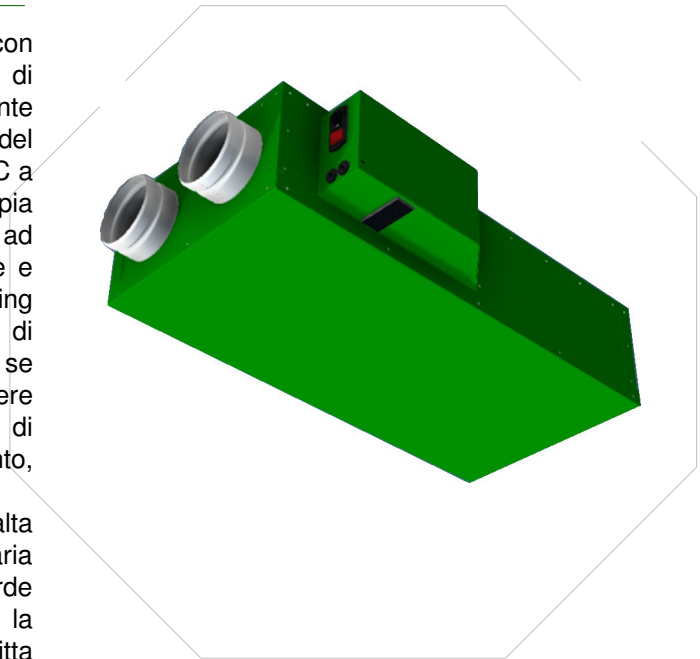


UNITA' VENTILANTE**MODELLO****CODICE****ECO220****VCVR22H****DESCRIZIONE**

La gamma è composta da unità di ventilazione a doppio flusso con recupero di calore ad alto rendimento. Le macchine dispongono di uno scambiatore in polipropilene a flusso laminare in controcorrente che garantisce altissime efficienze (oltre il 90%) nel recupero del calore sensibile, ventilatori centrifughi a pale indietro con motore EC a basso consumo e basso livello acustico. La scocca è in doppia pannellatura sandwich con lastra isolante interna in poliuretano ad alta densità o lana di roccia, che garantisce prestazioni termiche e acustiche ottimali. Ogni versione dispone di bypass per il freecooling estivo a innesco manuale o automatico ed è comprensiva di protezione antigelo volta allo sbrinamento del pacco scambiante se raggiunte condizioni critiche. Tutte le unità, oltre ad essere customizzabili con tutti gli accessori proposti, sono complete di scheda elettronica per la gestione dei parametri di funzionamento, controllabile in modalità Plug & Play.

Per questo modello ECO220, i filtri sono di classe F7 ad alta efficienza sia sul flusso d'aria d'estrazione che sul flusso d'aria d'immissione. La finitura esterna lucida è di colore preverniciato verde RAL 6005 e zincata all'interno dell'unità. Il suo ridotto spessore la rende particolarmente adatta per installazioni con staffaggio a soffitta in controsoffitta di altezze minime. Questo modello ha gli attacchi contrapposti esterno/interno sull'asse longitudinale della macchina stessa e l'ispezione dal basso attraverso il pannello asportabile.

**APPLICAZIONI**

Unità abitative con superfici fino a circa : **160 mq ***
 Installazione a Plafone – Controsoffittature **

* Con dimensionamento riferito a 0,5 vol/h.

** Prevedere un vano ispezionabile

PREROGATIVE

Dimensioni ridotte
 By Pass e regolazione remotabile
 Robustezza
 Silenziosità

DOTAZIONI

Manuale di uso e manutenzione
 Certificato di garanzia
 Staffe di fissaggio
 Cavo di Alimentazione

OPZIONI

differenti tipi di filtri (antigrasso, HEPA, etc.)
 Sonde esterne di qualità aria
 Sonde esterne di pressione
 Batterie ad acqua
 Dispositivi di post riscaldamento

UNITA' VENTILANTE

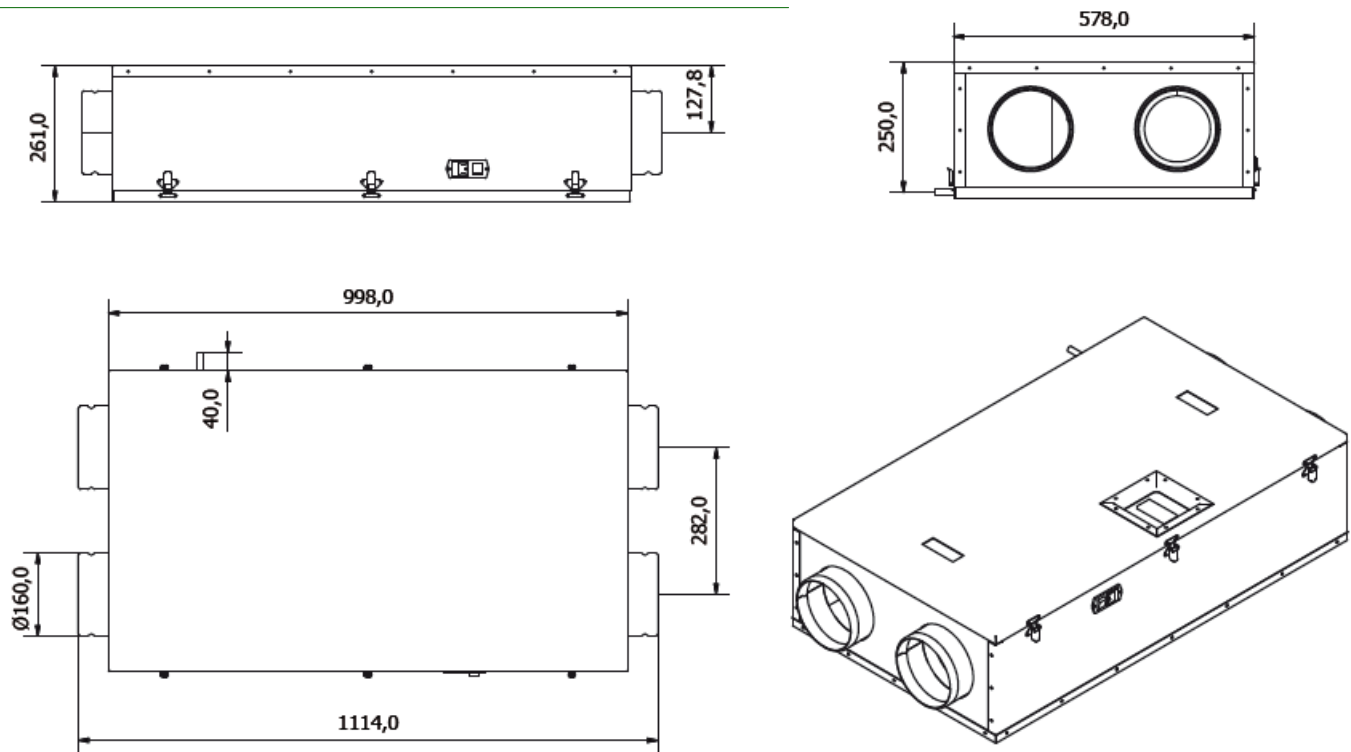
MODELLO

CODICE

ECO220

VCVR22H

CARATTERISTICHE TECNICHE



DATA SHEET

DIMENSIONALI

ECO220	Larghezza	Lunghezza	Altezza	Bocchettoni	Piedini	Configurazioni
mm	580	1000	270	160	-	H1-H2-P

CARATTERISTICHE

Prestazioni		OSC
Portata d'aria	mc/h	220
Pressione disponibile	Pa	150
Efficienza termica	%	>90%
Tensione nominale	V/Fase/Hz	230/M/50-60
Potenza totale max.	W	170W
Pressione sonora*	dB(A)	44
Classe filtro		F7
Elettronica		integrata
Isolamento termoacustico	mm	20
Peso	kg	42

*misurata in campo libero a 3 mt (velocità 100%) con unità canalizzata

CODICE FILTRI

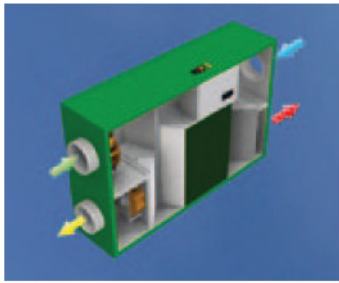
FILF722H

UNITA' VENTILANTE

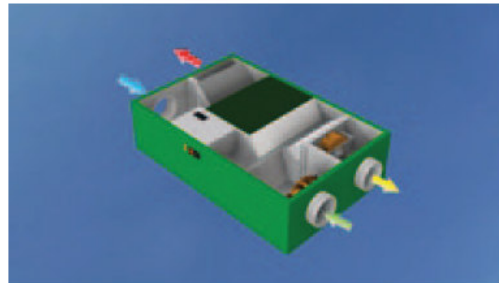
MODELLO
ECO220CODICE
VCVR22H

CONFIGURAZIONI

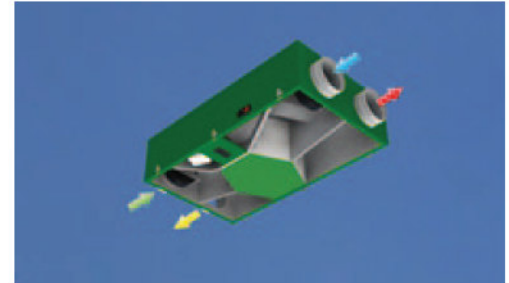
■ espulsione
 ■ aria di rinnovo
 ■ immissione
 ■ estrazione



H1



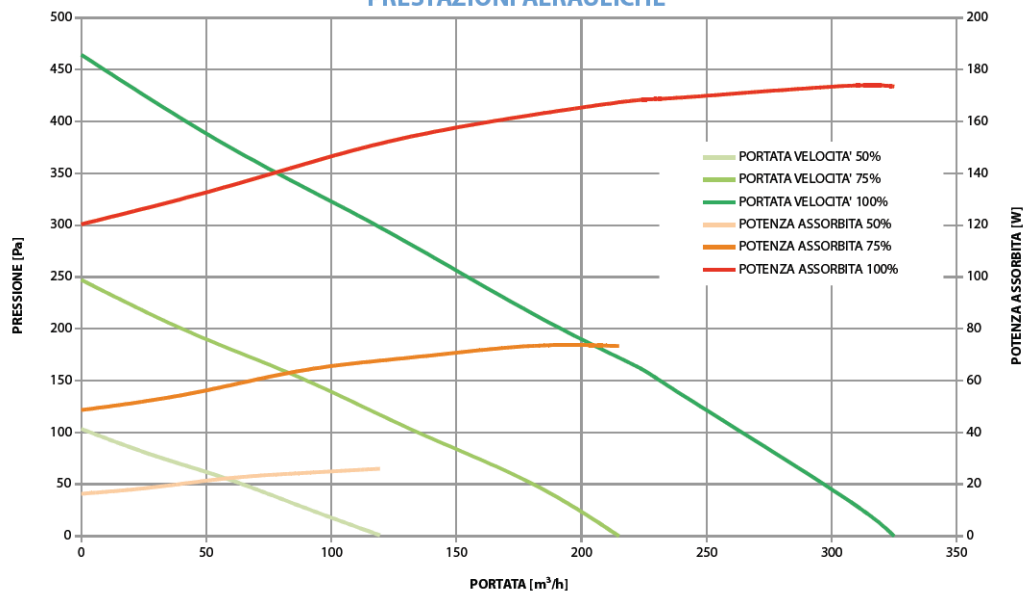
H2



P

CARATTERISTICHE TECNICHE

PRESTAZIONI AEREAUCHE



EFFICIENZA TERMICA DEL RECUPERATORE DI CALORE

Valori riferiti alle seguenti condizioni: aria esterna -5°C e 80% U.R. - aria interna 20°C e 50% U.R.

