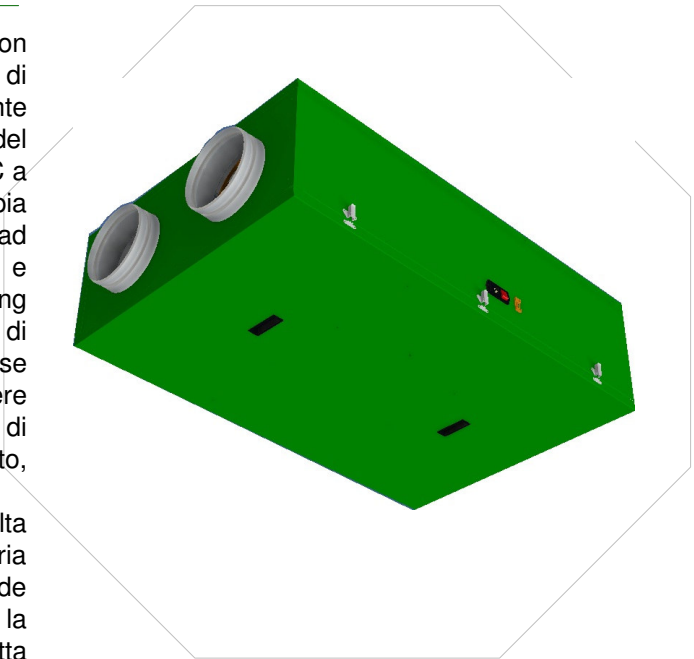


**UNITA' VENTILANTE****MODELLO****CODICE****ECO500****VCVR50H****DESCRIZIONE**

La gamma è composta da unità di ventilazione a doppio flusso con recupero di calore ad alto rendimento. Le macchine dispongono di uno scambiatore in polipropilene a flusso laminare in controcorrente che garantisce altissime efficienze (oltre il 90%) nel recupero del calore sensibile, ventilatori centrifughi a pale indietro con motore EC a basso consumo e basso livello acustico. La scocca è in doppia pannellatura sandwich con lastra isolante interna in poliuretano ad alta densità o lana di roccia, che garantisce prestazioni termiche e acustiche ottimali. Ogni versione dispone di bypass per il freecooling estivo a innesco manuale o automatico ed è comprensiva di protezione antigelo volta allo sbrinamento del pacco scambiante se raggiunte condizioni critiche. Tutte le unità, oltre ad essere customizzabili con tutti gli accessori proposti, sono complete di scheda elettronica per la gestione dei parametri di funzionamento, controllabile in modalità Plug & Play.

Per questo modello ECO500, i filtri sono di classe F7 ad alta efficienza sia sul flusso d'aria d'estrazione che sul flusso d'aria d'immissione. La finitura esterna lucida è di colore preverniciato verde RAL 6005 e zincata all'interno dell'unità. Il suo ridotto spessore la rende particolarmente adatta per installazioni con staffaggio a soffitta in controsoffitta di altezze minime. Questo modello ha gli attacchi contrapposti esterno/interno sull'asse longitudinale della macchina stessa e l'ispezione dal basso attraverso il pannello asportabile.

**APPLICAZIONI**

Unità abitative con superfici fino a circa : **370 mq \***  
 Installazione a Plafone – Controsoffittature \*\*

\* Con dimensionamento riferito a 0,5 vol/h.

\*\* Prevedere un vano ispezionabile

**PREROGATIVE**

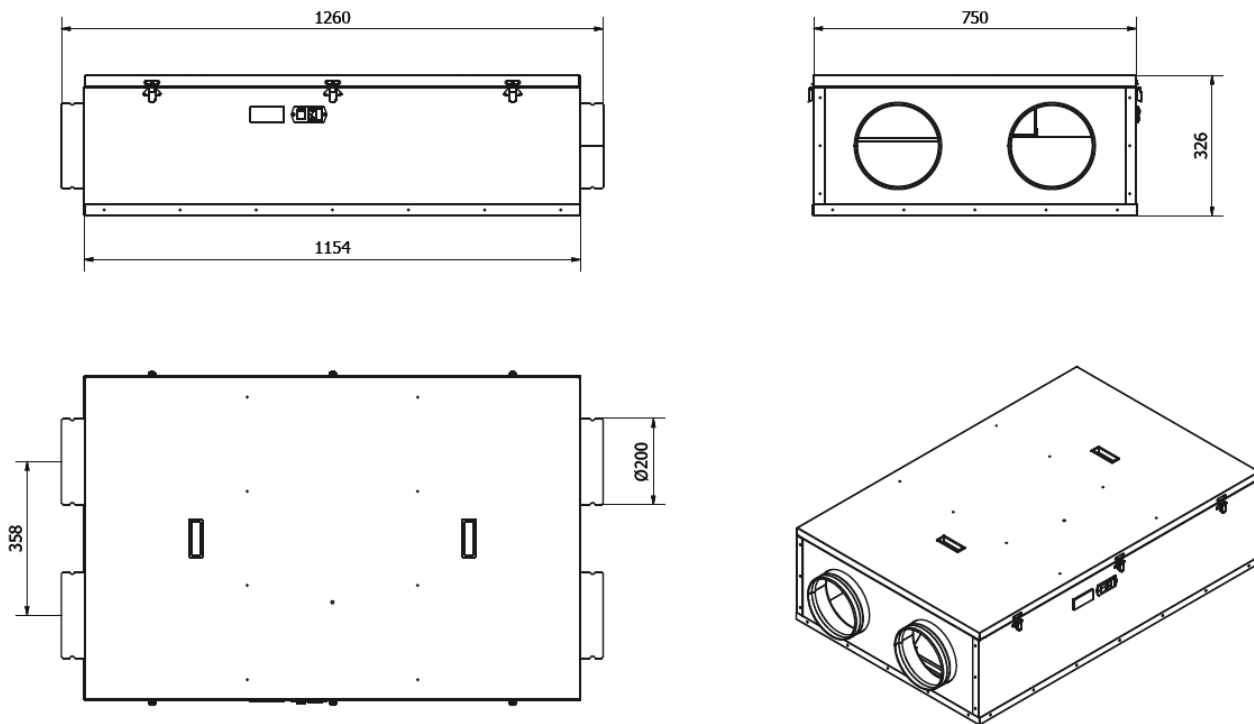
Dimensioni ridotte  
 By Pass e regolazione remotabile  
 Robustezza  
 Silenziosità

**DOTAZIONI**

Manuale di uso e manutenzione  
 Certificato di garanzia  
 Staffe di fissaggio  
 Cavo di Alimentazione

**OPZIONI**

differenti tipi di filtri (antigrasso, HEPA, etc.)  
 Sonde esterne di qualità aria  
 Sonde esterne di pressione  
 Batterie ad acqua  
 Dispositivi di post riscaldamento

**UNITA' VENTILANTE****MODELLO****CODICE****ECO500****VCVR50H****CARATTERISTICHE TECNICHE****DATA SHEET****DIMENSIONALI****ECO500**

mm

**CARATTERISTICHE**

<b>Prestazioni</b>		<b>OSC</b>
Portata d'aria	mc/h	500
Pressione disponibile	Pa	120
Efficienza termica	%	>90%
Tensione nominale	V/Fase/Hz	230/M/50-60
Potenza totale max.	W	330W
Pressione sonora*	dB(A)	49
Classe filtro		F7
Elettronica		integrata
Isolamento termoacustico	mm	23
Peso	kg	53

\*misurata in campo libero a 3 mt (velocità 100%) con unità canalizzata

**CODICE FILTRI**

FILF750H

UNITA' VENTILANTE

MODELLO

CODICE

ECO500

VCVR50H

## CONFIGURAZIONI

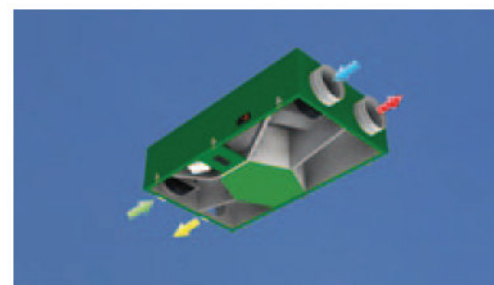
■ espulsione   
 ■ aria di rinnovo   
 ■ immissione   
 ■ estrazione



H1



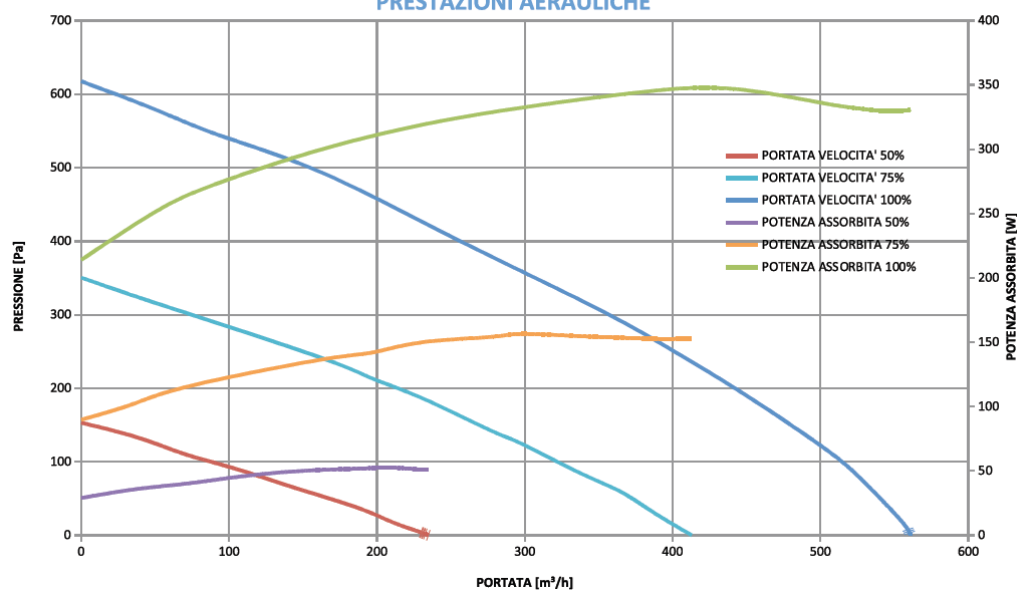
H2



P

## CARATTERISTICHE TECNICHE

## PRESTAZIONI AERULICHE



## EFFICIENZA TERMICA DEL RECUPERATORE DI CALORE

Valori riferiti alle seguenti condizioni: aria esterna -5°C e 80% U.R. - aria interna 20°C e 50% U.R.

