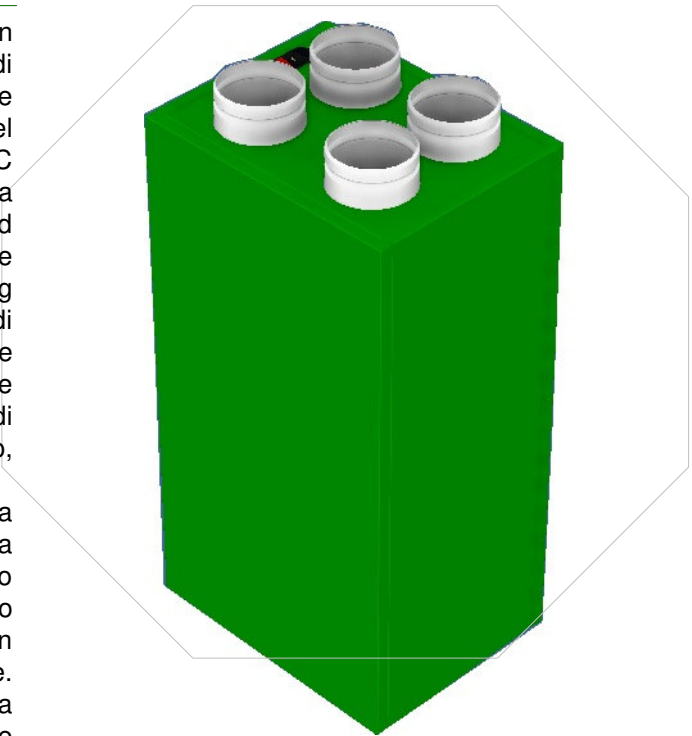


UNITA' VENTILANTE**MODELLO****CODICE****ECO150****VCVR15V****DESCRIZIONE**

La gamma è composta da unità di ventilazione a doppio flusso con recupero di calore ad alto rendimento. Le macchine dispongono di uno scambiatore in polipropilene a flusso laminare in controcorrente che garantisce altissime efficienze (oltre il 90%) nel recupero del calore sensibile, ventilatori centrifughi a pale indietro con motore EC a basso consumo e basso livello acustico. La scocca è in doppia pannellatura sandwich con lastra isolante interna in poliuretano ad alta densità o lana di roccia, che garantisce prestazioni termiche e acustiche ottimali. Ogni versione dispone di bypass per il freecooling estivo a innesco manuale o automatico ed è comprensiva di protezione antigelo volta allo sbrinamento del pacco scambiante se raggiunte condizioni critiche. Tutte le unità, oltre ad essere customizzabili con tutti gli accessori proposti, sono complete di scheda elettronica per la gestione dei parametri di funzionamento, controllabile in modalità Plug & Play.

Per questo modello ECO150, i filtri sono di classe F7 ad alta efficienza sia sul flusso d'aria d'estrazione che sul flusso d'aria d'immissione. La finitura esterna lucida è di colore preverniciato verde RAL 6005 e zincata all'interno dell'unità. Il suo ridotto spessore la rende particolarmente adatta per installazioni con staffaggio a parete in piccoli ripostigli con dimensioni minime. Questo modello ha gli attacchi sullo stesso lato esterno/interno sulla parte alta della macchina stessa e l'ispezione dalla parte frontale attraverso il pannello asportabile.

**APPLICAZIONI**

Unità abitative con superfici fino a circa : **110 mq ***
Installazione a Parete **

* Con dimensionamento riferito a 0,5 vol/h.

** Prevedere un vano ispezionabile

PREROGATIVE

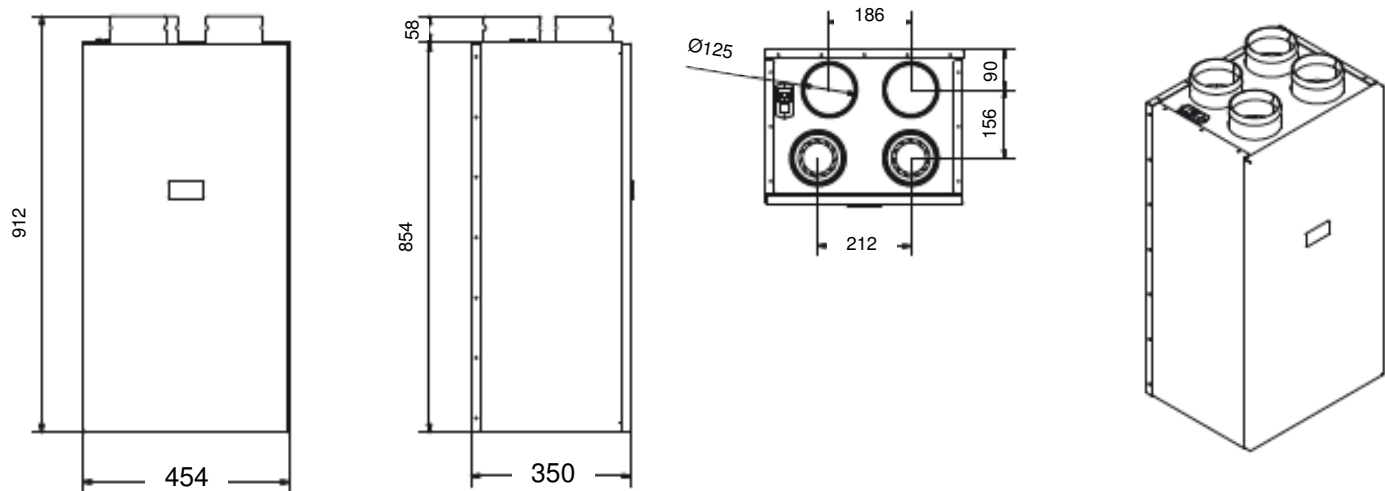
Dimensioni ridotte
By Pass e regolazione remotabile
Robustezza
Silenziosità

DOTAZIONI

Manuale di uso e manutenzione
Certificato di garanzia
Staffe di fissaggio
Cavo di Alimentazione

OPZIONI

differenti tipi di filtri (antigrasso, HEPA, etc.)
Sonde esterne di qualità aria
Sonde esterne di pressione
Batterie ad acqua
Dispositivi di post riscaldamento

UNITA' VENTILANTE**MODELLO**
ECO150**CODICE**
VCVR15V**CARATTERISTICHE TECNICHE****DATA SHEET****DIMENSIONALI**

ECO150	Larghezza	Lunghezza	Profondità	Bocchettoni	Piedini	Configurazioni
mm	450	850	350	125	100	V1-V2

CARATTERISTICHE

Prestazioni		SSC
Portata d'aria	mc/h	150
Pressione disponibile	Pa	150
Efficienza termica	%	>90%
Tensione nominale	V/Fase/Hz	230/M/50-60
Potenza totale max.	W	100W
Pressione sonora*	dB(A)	42
Classe filtro		F7
Electronica		integrata
Isolamento termoacustico	mm	20
Peso	kg	40

*misurata in campo libero a 3 mt (velocità 100%) con unità canalizzata

CODICE FILTRI

FILF715V

UNITA' VENTILANTE

MODELLO

CODICE

ECO150

VCVR15V

CARATTERISTICHE TECNICHE

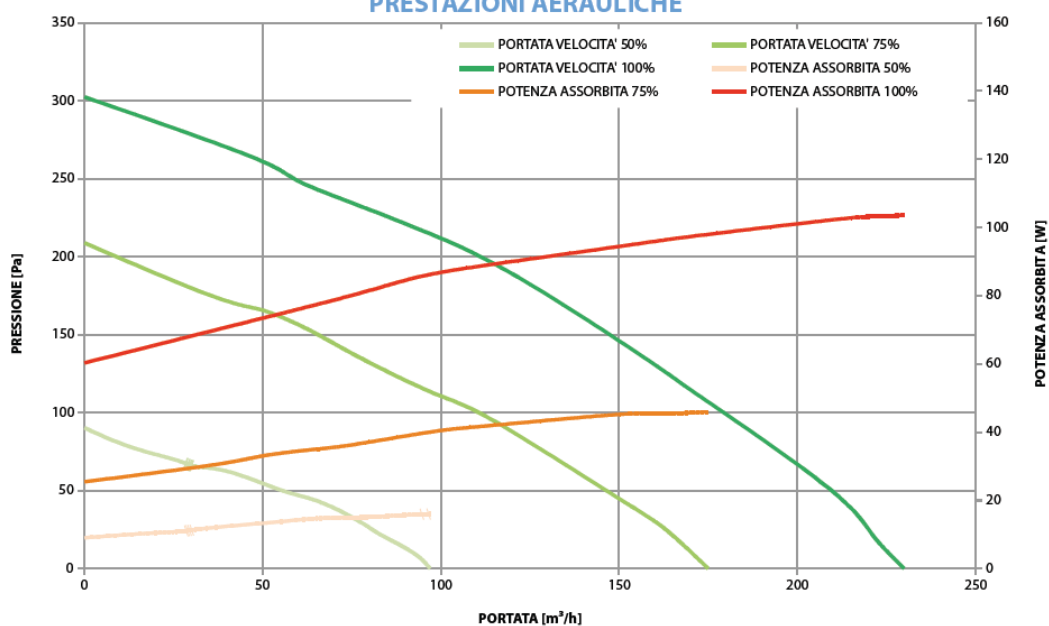
CONFIGURAZIONI ■ espulsione ■ aria di rinnovo ■ immissione ■ estrazione

V1



V2

PRESTAZIONI AERULICHE



EFFICIENZA TERMICA DEL RECUPERATORE DI CALORE

Valori riferiti alle seguenti condizioni: aria esterna -5°C e 80% U.R. - aria interna 20°C e 50% U.R.

