

**PRESE GHOST****MODELLO**

Ghost

**CODICE**

APA---

**DESCRIZIONE**

Le Prese aspiranti modello "Ghost" sono composte da Nylon, policarbonato ed ABS mediante iniezione, il pomello di apertura le rende particolarmente ergonomiche e di semplice utilizzo grazie anche alla richiusura automatica che avviene tramite un tirante in acciaio che garantisce sempre la massima tenuta dell'impianto. L'utilizzo è immediato, nella versione classica infatti l'apertura dello sportello aziona automaticamente tramite un microinterruttore la centrale aspirante che incomincia ad aspirare. Silenziose e robuste conferiscono al contempo un ulteriore "tocco" di eleganza alle unità abitative dove vengono installate apportando un valore aggiunto all'abitazione. Nella versione con Led sono accessoriate con una scheda elettronica che comunica con la centrale aspirante segnalando direttamente sulle singole prese le eventuali anomalie o le manutenzioni di cui necessita l'impianto. Le segnalazioni che sono comunque solo degli avvisi di manutenzioni (l'impianto continua a funzionare) vengono fornite solo all'apertura dello sportello presa, quando effettivamente si sta utilizzando l'impianto per evitare illuminazioni notturne non desiderate.

Led Prese lampeggiante : Svuotare il contenitore polveri

Led Prese fisso : Pulire la cartuccia filtro

Per altre segnalazioni consultare il manuale completo delle funzioni scheda elt. Le prese **Ghost** sono adattabili alle più diffuse placche elettriche (vedi pagina seguente) in commercio ed a qualsiasi superficie uniformandosi ai colori scelti delle prese elettriche. La tenuta è assicurata dall'o-ring e dal pannello fonoassorbente che garantisce al contempo la massima silenziosità. L'installazione è semplificata dalla morsettiera in dotazione su tutte le versioni che agevola il cablaggio della linea a 12 Volt. Particolarmente adatte alle strutture ricettive sono le prese **Ghost P** nella versione protetta (**P**) in cui la forma dello sportello (apertura con chiave) consentono una partenza dell'aspirazione solo agli addetti ai lavori.

Nella versione **Ghost E** le prese sono dotate di contatti supplementari che consentono una partenza della centrale solo quando viene inserito il raccordo tubo presa, oppure in caso di utilizzo di tubo elettrificato, solo quando viene premuto l'interruttore sull'impugnatura.

N.B.

Le placche elettriche di finitura non sono comprese nella presa aspirante

**APPLICAZIONI**

Residenziale - Alberghiero

**PREROGATIVE**

Robustezza – Led di segnalazione

**DOTAZIONI**

Morsetti di cablaggio – Su richiesta prolunga presa "Pr"

**OPZIONI**

Prese Elettrificate – Prese Protette – Prese Quadrate "PQ"

**Ghost P****Ghost E****Pr**

## PRESE GHOST

## MODELLO

Ghost

## CODICE

APA---

## DESCRIZIONE MODELLI

## Serie VIMAR



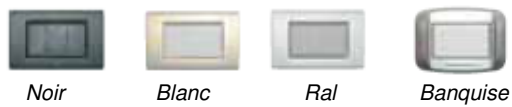
## Serie B-TICINO



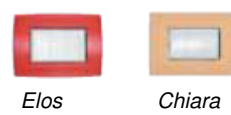
## Serie GEWISS



## Serie AVE



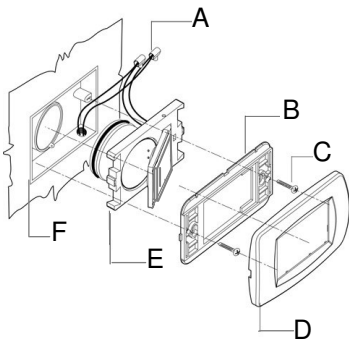
## Serie ABB



## Serie LEGRAND



## INSTALLAZIONE



- A : Morsetti di cablaggio
- B : Supporto Placca
- C : Viti di fissaggio presa
- D : Placca di finitura
- E : Corpo Presa Aspirante
- F : Contropresa

Le Prese aspiranti con Led sono polarizzate :  
Collegare i cavetti di un colore sempre allo stesso morsetto di ogni presa aspirante.  
Es.: cavetto rosso ai morsetti 1 delle prese  
cavetto nero ai morsetto 2 delle prese

