

CENTRALE ASPIRANTE**MODELLO****CODICE****CHINOOK****ACAT 2.5 A****DESCRIZIONE**

La centrale è costituita da un'unica struttura suddivisa internamente in tre sezioni completamente ispezionabili grazie alla conformazione a pannelli modulari di rivestimento estraibili in acciaio 10/10. La sezione superiore comprende la turbina, la componentistica elettrica dotata di un quadro elettrico posto sul pannello anteriore completo di interruttore e protezione termica. Nella parte centrale è alloggiata la cartuccia filtrante. Infine nella sezione inferiore si trova il contenitore polveri ciclonico per lo stoccaggio del materiale aspirato. Il separatore polveri è in lamiera 15/10 verniciato a polvere epossidica gofrata e completo di contenitore polveri con maniglia e rotelle per un'agevole movimentazione. Il cono convogliatore che evita la risalita delle polveri nella zona filtro dirada le operazioni di pulizia filtro. La Chinook è composta dal telaio portante a 2 moduli di sezione quadra 35x35 con spessore 3 mm. La soffiante a canali laterali a 2 poli con IP55 e Classe F di questo modello è da 2.55 kW e garantisce pur con un solo operatore in contemporanea un funzionamento per lunghi periodi in ciclo continuo. Questa versione è dotata di inverter per la gestione della partenza graduale (soft start) e di un PLC per la programmazione del sistema autopulizia filtro che avviene tramite l'insufflaggio di aria compressa con ugelli rotanti. Attraverso le molteplici regolazioni accessibili dal display dell'inverter e del PLC è possibile adattare il funzionamento alle esigenze dell'utenza. L'ingresso delle polveri è posto sul retro del gruppo aspirante e consente quindi un accesso a 360° per la provenienza della rete tubiera. L'espulsione convogliata è situata nella parte superiore. La scheda elettronica di gestione inverter consente di escludere temporaneamente la soffiante nel momento in cui è attivo il ciclo di autopulizia filtro ed inoltre rileva in modo completamente automatico il numero di bocchette aspiranti aperte adeguando la portata necessaria della soffiante. Completano questo modello di centrale un serbatoio con compressore, elettrovalvola, valvola di sicurezza meccanica e pressostato.

**APPLICAZIONI**

Operatori contemporanei : 1/ ~2
 Uso professionale : Piccole strutture ricettive, laboratori, officine etc.

PREROGATIVE

Capienza contenitore polveri
 Dimensioni ridotte
 Ottima aereazione ed ispezionabilità dei componenti interni
 Ingresso polveri posteriore da qualsiasi direzione
 Autopulizia filtro

DOTAZIONI

Sacco e tendisacco
 Mascherina e guanti di protezione
 Manicotti radior di collegamento con fascette metalliche
 Manuale di uso e manutenzione
 Certificato di garanzia

OPZIONI

Autopulizia filtro
 Versione "Maffled" con pannelli insonorizzanti

CARATTERISTICHE TECNICHE

Caratteristiche tecniche	CHINOOK ACAT 2.5 A	
	Alimentazione	Volt
Potenza motore	Kw	2.55
Frequenza (con Inverter)	Hz	60
Depressione max	mmH ₂ O	2.550
Portata max	m ³ /h	366
Giri motore max	rpm	3.500
Stadi turbina	n°	2
Rumorosità	dB	< 70
Capacità contenitore	l	70
Cartuccia filtro	materiale	Poliestere
Sup. cartucce filtro	m ²	6
Diametro ingresso/Uscita	mm	63
Altezza	mm	1600
Larghezza	mm	770
Profondità	mm	770
Peso	Kg	120
Operatori contemporanei	n°	1/~2

CENTRALE ASPIRANTE**MODELLO****CODICE****CHINOOK****ACAT 2.5 A****CARATTERISTICHE DI ASPIRAZIONE**

Mod	N 2900 rpm [kW]	N 3500 rpm [kW]	Q max 2900 rpm [m ³ /h]	Q max 3500 rpm [m ³ /h]	ΔP max 2900 rpm [hPa][mbar]	ΔP max 3500 rpm [hPa][mbar]	Leq ¹ 2900 rpm [Lp][dB(A)]	Leq ¹ 3500 rpm [Lp][dB(A)]	Peso ² max [kg]
K06MS	2,2	2,5	304	366	160	125	70	72	35

1 Rumorosità misurata alla distanza di 1m con aspirazione e mandata centralizzate, secondo la normativa ISO 3744 .

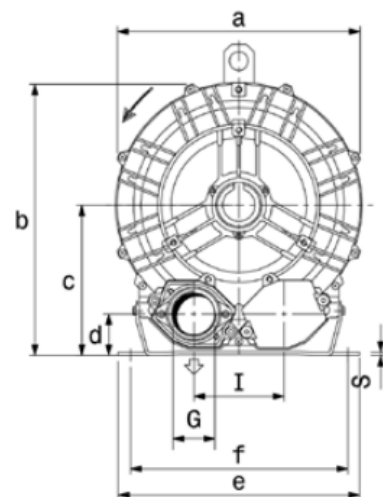
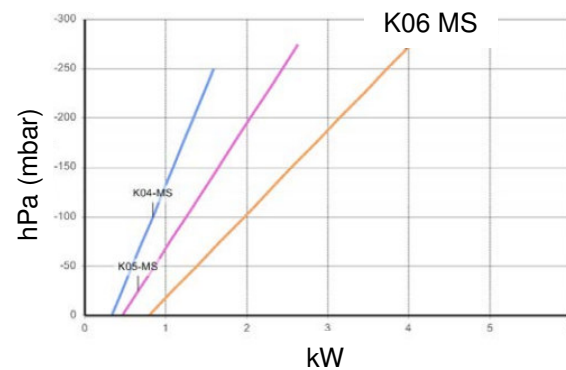
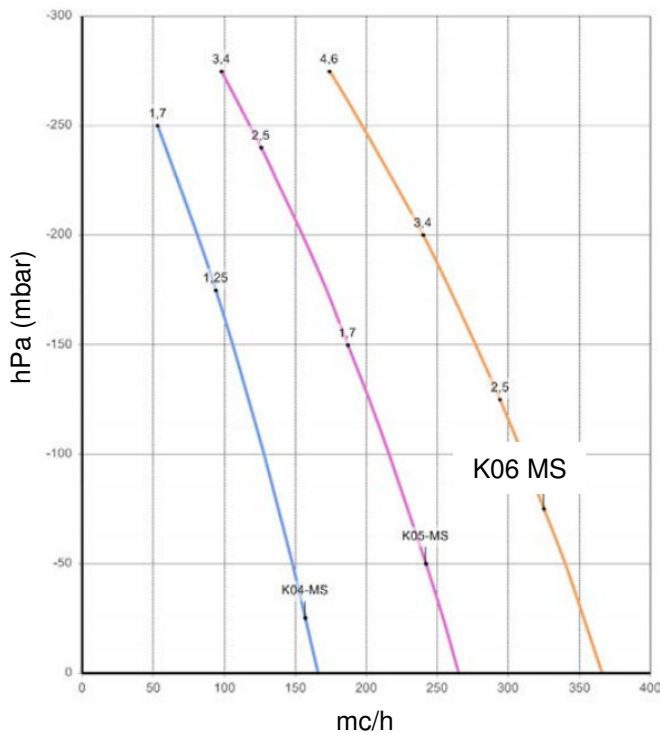
2 Il valore indicato è riferito alla macchina con motore trifase per esecuzione MOR, senza il motore elettrico per esecuzioni GOR e GVR. Forma costruttiva del motore elettrico.

N: Potenza installata Q: Portata P: Pressione differenziale Leq: Rumorosità

INSTALLAZIONE

Per un corretto funzionamento della macchina la stessa deve essere corredata di un FILTRO in aspirazione e di una valvola di regolazione del Flusso; altri accessori sono disponibili su richiesta

- Temperatura ambientale ammissibile da -15 ° a +40 °C
- Prima di installare la macchina leggere attentamente le istruzioni

DATA SHEET**3500 rpm (60 Hz)****K06 MS**

a	b	c	d	e	f	G	H	i	m	n	o	p1	p2	q	r	s	t	u	v	w	x	Z
376	393	205	54	325	290	G2"	415	125	15	140	272	334	244	18	85	4	M8	240	332	285	198	19