

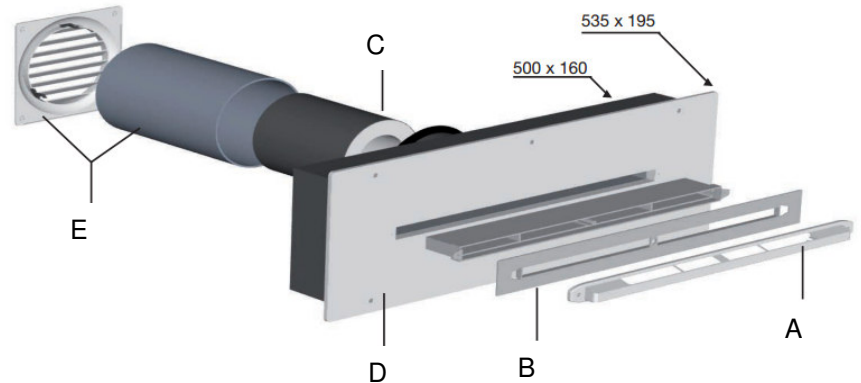
**Ingressi Aria a Cassonetto
IGROREGOLABILI****MODELLO**
INC iR**CODICE**
INC iR P (+ valore di portata)
INC iR M (+ valore di portata)**DESCRIZIONE**

Ingressi aria igroregolabili a fonici da parete in plastica INCiR P o in metallo INCiR M. Il valore di portata nominale corrisponde ad una depressione di 20 Pa (NF-E-51-732).

Composizione

- A - Ingresso aria igroregolabile
- B - Placca di finitura con manicotto (PF)
- C - Manicotto acustico L = 140 mm (MA30/45)
- D - Silenziatore (S)
- E - Griglia di facciata con manicotto in PVC (GF)

Portate Modello INCiR P o INCiR M :
6/45 mc/h



INC P : in plastica
INC M : in metallo

APPLICAZIONI

Ventilazione meccanica individuale
Ventilazione meccanica collettiva

PREROGATIVE

Buona distribuzione dell'aria
Facilità di installazione

ATTENUAZIONE ACUSTICA

Modello INCiR	Portata mc/h	Dn, e, w (C)	Dn, e w (Ctr)
INC iR P	6/45	52 dB	50 dB

Modello INCiR	Portata mc/h	Dn, e, w (C)	Dn, e w (Ctr)
INC iR M	6/45	52 dB	51 dB

Valori di attenuazione acustica :

- Dn, e, w (C) : attenuazione acustica rispetto ad un rumore di fondo standard secondo EN ISO 717-1
- Dn, e, w (Ctr) : attenuazione acustica rispetto al rumore medio del traffico stradale secondo EN ISO 717-1