

Ingressi Aria a Cassonetto AUTOREGOLABILI

MODELLO
InC aR

CODICE
INC P (+ valore di portata)
INC M (+ valore di portata)

DESCRIZIONE

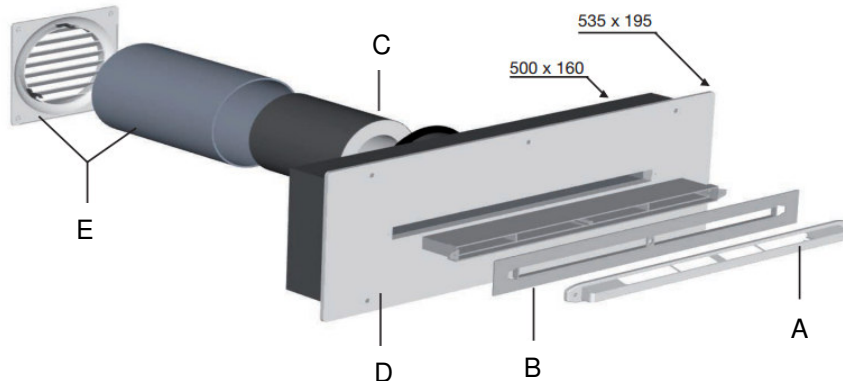
Ingressi aria autoregolabili afonici da parete in plastica INC P o in metallo INC M. Il valore di portata nominale corrisponde ad una depressione c 20 Pa (NF-E-51-732).

Composizione

- A - Ingresso aria autoregolabile
- B - Placca di finitura con manicotto (PF)
- C - Manicotto acustico L = 140 mm (MA30/45)
- D - Silenziatore (S)
- E - Griglia di facciata con manicotto in PVC (GF)

Portate Modello INC S :

- 22 mc/h
- 30 mc/h
- 45 mc/h



INC P : in plastica
INC M : in metallo

APPLICAZIONI

- Ventilazione meccanica individuale
- Ventilazione meccanica collettiva

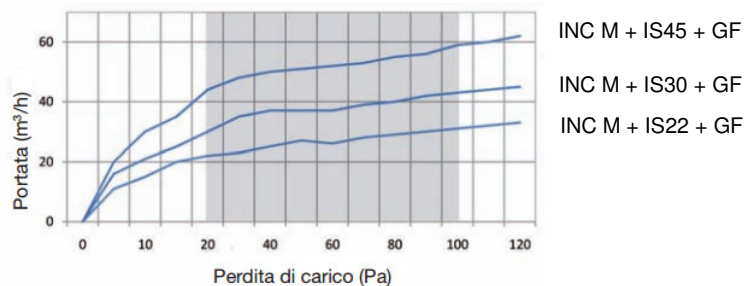
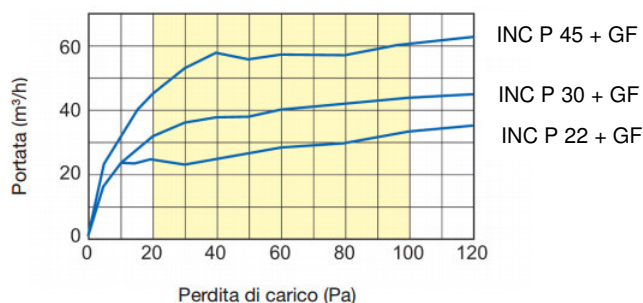
PREROGATIVE

- Buona distribuzione dell'aria
- Facilità di installazione

ACCESSORI

Prolunga Afonica aggiuntiva "SA" (Vedi InC + SA)

CARATTERISTICHE TECNICHE



RUMOROSITA'

Modello	Portata m³/h	Dn, e, w (C)	Dn, e, w (Ctr)
INC P 22	22	49 dB	51 dB
INC P 30	30	49 dB	51 dB
INC P 45	45	50 dB	49 dB

Modello	Portata m³/h	Dn, e, w (C)	Dn, e, w (Ctr)
INC M 22	22	59 dB	54 dB
INC M 30	30	59 dB	54 dB
INC M 45	45	55 dB	51 dB

Valori di attenuazione acustica:

- Dn, e, w (C): attenuazione acustica rispetto ad un rumore di fondo standard secondo EN ISO 717-1
- Dn, e, w (Ctr): attenuazione acustica rispetto al rumore medio del traffico stradale secondo EN ISO 717-1

Ingressi Aria a Cassonetto AUTOREGOLABILI

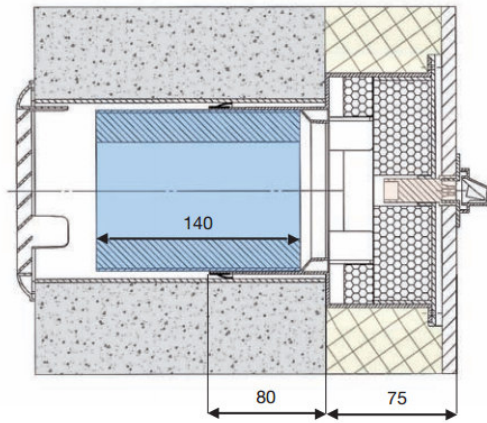
MODELLO

InC aR

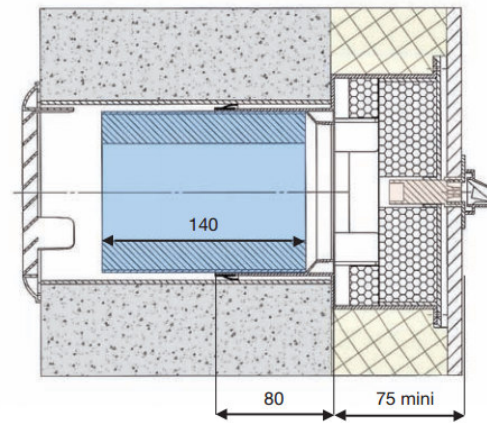
CODICE

 INC P (+ valore di portata)
 INC M (+ valore di portata)

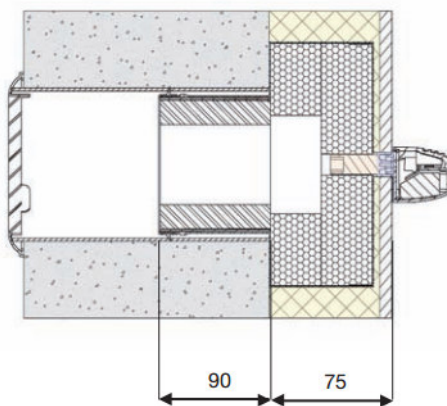
INSTALLAZIONE



InC P + MA30 + PF



InC P + MA30 + PF + plate



InC M + MA + IS